

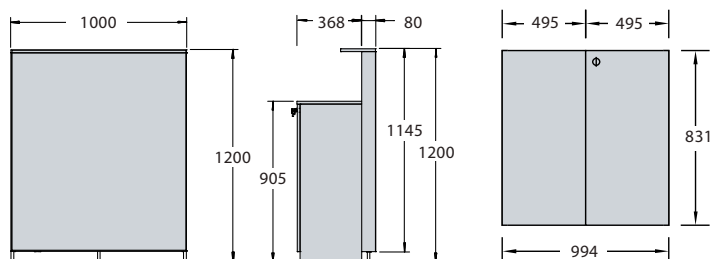


BELEUCHTETE VORDERSEITE

OCTALUMINA COUNTER OL C500

Gute Arbeit.
Seit 1967.
www.werbehaug.de

**Werbe
Haug**



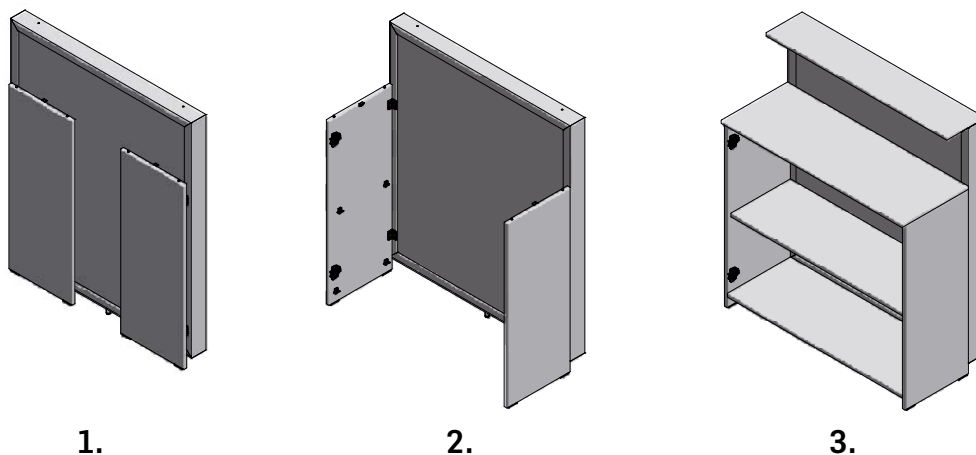
OCTALUMINA COUNTER OL C500 MIT TÜREN UND B1-AUSFÜHRUNG PLUS STOFFBESPANNUNG (FLACHKEDER)

Modultheke und mit abschließbaren Türen, inkl. 1 Fachboden, Front bestehend aus OCTALumina 80 Leuchtrahmen (einseitig), LED-Module und LED-Netzteil montiert, Farbe weiß (RAL 9010), platzsparend, da Seitenwangen einklappbar, einfache Montage. Brandschutzklasse B1

Länge: 1.000 mm
Breite: 448 mm
Höhe: 1.200 mm
Gewicht: 42,50 kg

Format: 1.000 x 1.200 x 448 mm BxHxT
Rahmenaußenmaß: 1.000 x 1.129 mm BxH
Stoffmaß = Rahmenaußenmaß = 1.000 x 1.129 mm BxH

AUFBAUANLEITUNG



1.

2.

3.

Werbe Haug
Deutzstraße 4 · D-72250 Freudenstadt

Tel.: 0 74 41 / 88 99 -0 · Fax: 0 74 41 / 88 99 -86
info@werbehaug.de · www.werbehaug.de

**Werbe
Haug**